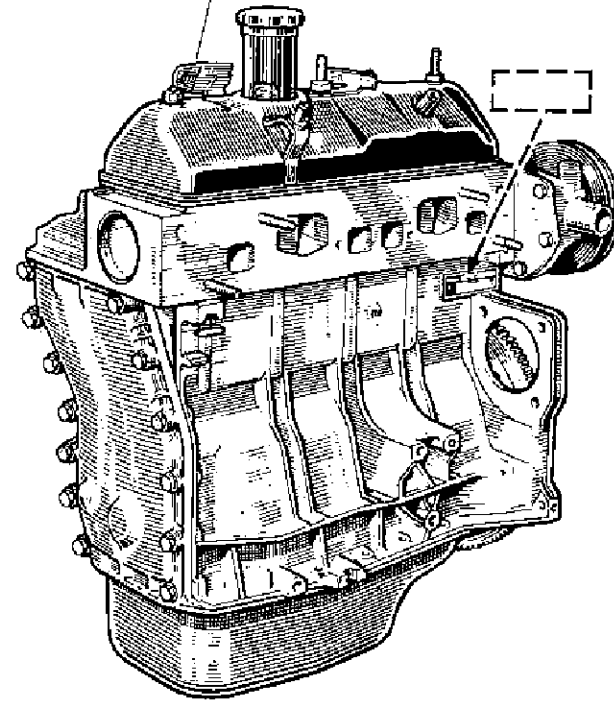
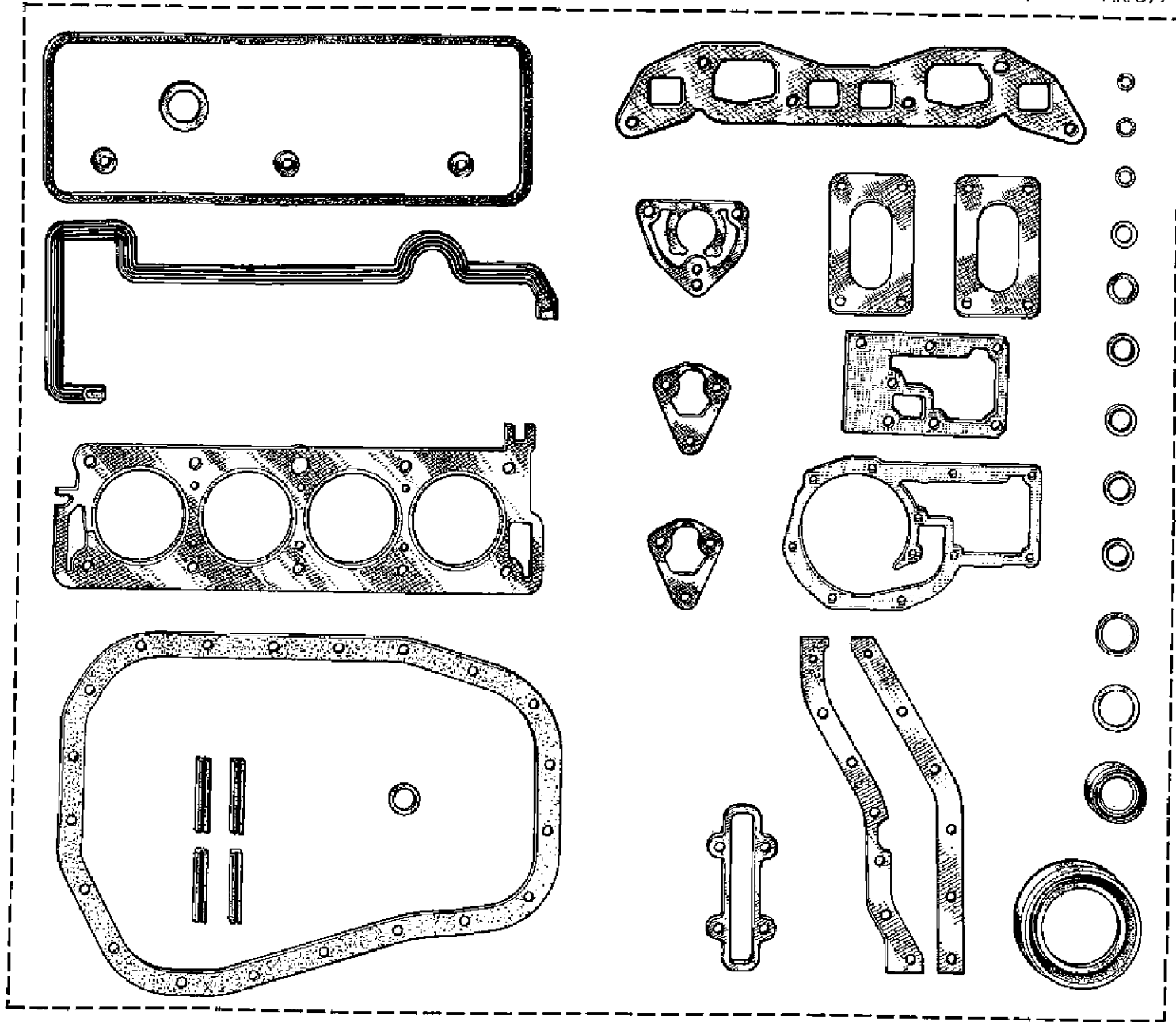
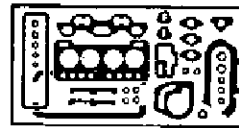


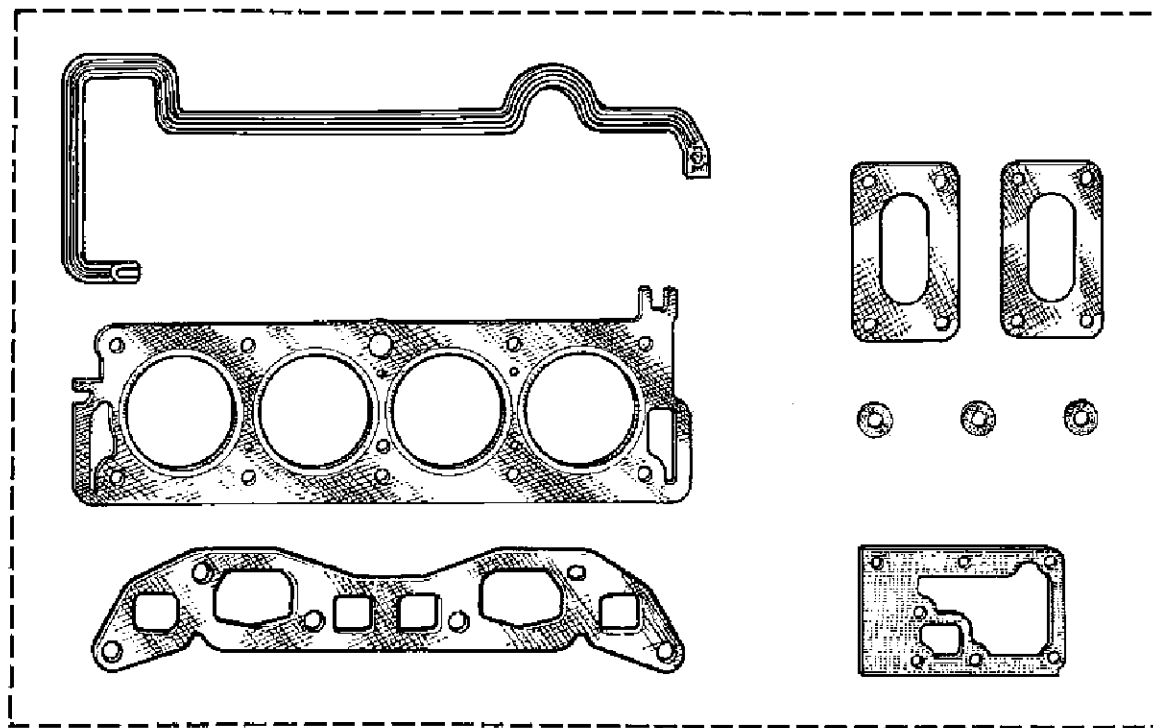
- (a) 77 01 451 883 — [821-01]
- (b) 77 01 454 665 — [821-02]
- (c) 77 01 450 307 — [821-03]
- (d) 77 01 454 675 — [821-04]



- [821-01] — [77 01 451 891 (e)
77 01 451 893 (f)
77 01 451 897 (g)
77 01 451 890 (h)]
- [821-02] — [77 01 450 306 (j)
77 01 450 310 (k)]
- [821-03] — [77 01 450 308 (m)
77 01 450 309 (n)
77 01 450 313 (p)
77 01 450 314 (q)]
- [821-04] — [77 01 451 892 (r)
77 01 451 895 (s)]

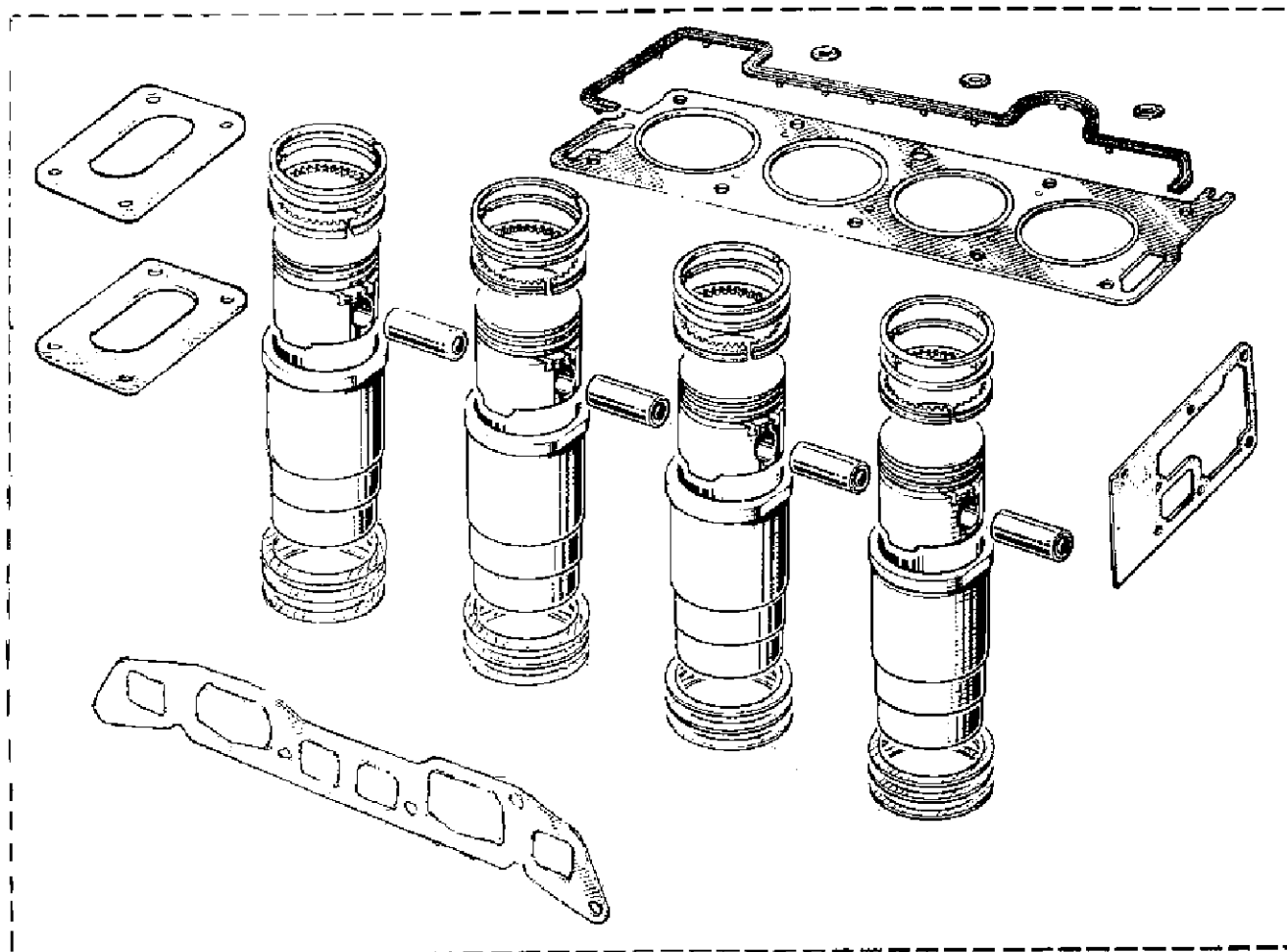
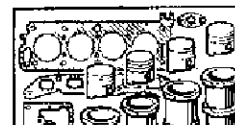


[77 01 451 901 (a)
[77 01 450 505 (b)



[77 01 451 882 (a)
77 01 450 494 (b)

R 1152	100/101/102/103/121/122/123/144/146/160/162/166/210/211/220/222/230/232/240/241/246
	250/250/261/262/263/266/267/510/511/512/513/515/516/517/531/550/560/561/562/563
(a)	566/600/601/602/660/663/710/760/761/810/811/812/816/817/821/860/861
	120 VEH n° 1 ⇨ VEH n° 116427 & ☒ (25)
R 1153	100/101/102/103/121/122/123/144/146/160/162/166/207/210/211/220/222/230/232/240/241
	246/250/260/261/262/263/266/267/510/511/512/513/515/516/517/531/550/560/561/562/563
(b)	566/600/601/602/660/700/702/760/761/810/811/812/816/817/821/860/861
	120 VEH n° 1 ⇨ VEH n° 18482
R 1152	141/142/143/145/245
(b)	120 VEH n° 116428 ⇨ VEH n° ... ☒ (25)
	R 1153
	120 VEH n° 18483 ⇨ VEH n° ...

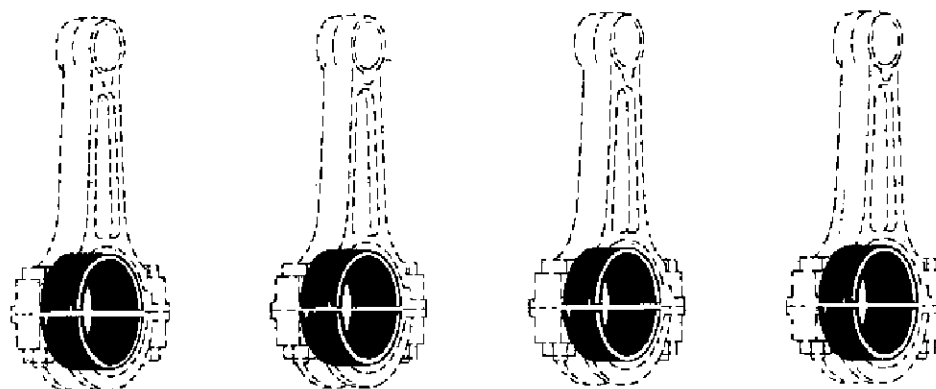
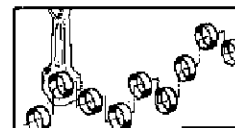


- 77 01 453 892 (a)
- 77 01 453 893 (b)
- 77 01 450 485 + } (c)
- 77 01 450 863 + }
- 77 01 451 776 (d)

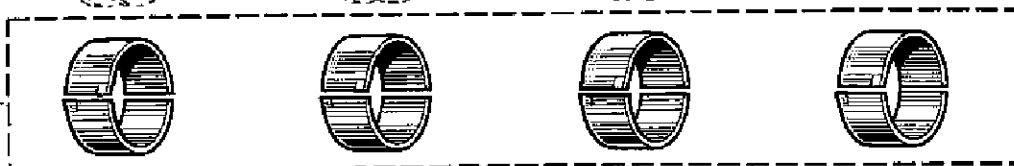
R 1152	100/146 VEH n°	1 ⇨ VEH n°	215564 & ⌘ (56)
	101/102/103/121/122/123/144/160/162 166 220/222/240 241/246/260 261/262 263/266/267/560/561/562/563/566/600/603/602 660/663/760 761 821/860/861		
	120 VEH n°	1 ⇨ VEH n°	116427 & ⌘ (25)
R 1153	100/146 VEH n°	1 ⇨ VEH n°	24695
	101/102/103/121/122/123/144/160/162/166/207/220/222/240/241/246/260/261/262 263/266/267/560/561/562/563/566/600/601/602/660/700/702/760/761/821/860/861		
	120 VEH n°	1 ⇨ VEH n°	18482

R 1152	210/211/230/232/250/510/511/512/513/515 516/517/531/550/710/810/811/812/816/817
(b) R 1153	210/211/230/232/250/510/511/512/513/515 516/517/531/550/810/811/812/816/817
(c) R 1152	141/142
R 1152	100/146 VEH n° 215565 ⇨ VEH n° ... ⌘ (56) 141/142/143/145/245
(d) R 1153	120 VEH n° 116428 ⇨ VEH n° ... ⌘ (25) 100/146 VEH n° 24696 ⇨ VEH n° ... 141/142/145/245
R 1153	120 VEH n° 18483 ⇨ VEH n° ...

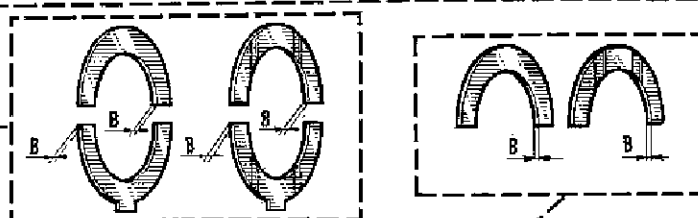
(25) ⌘ 08 ...
(56) ⌘ 08 ...



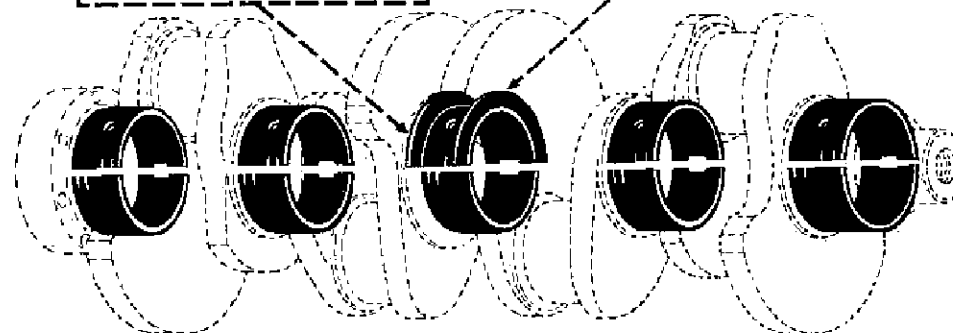
{A=48} 09 96 105 000
{A=47,75} 77 01 452 165



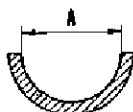
{a} |B=2,80| 77 01 451 881



{09 96 048 500 † |B=2,80| (b)
77 01 454 038 |B=2,80| (c)
77 01 454 049 |B=2,85| (b)
09 96 048 600 † |B=2,90| (b)
77 01 454 050 |B=2,90| (c)
09 96 048 700 † |B=2,95| (b)
77 01 454 051 |B=2,95| (c)}

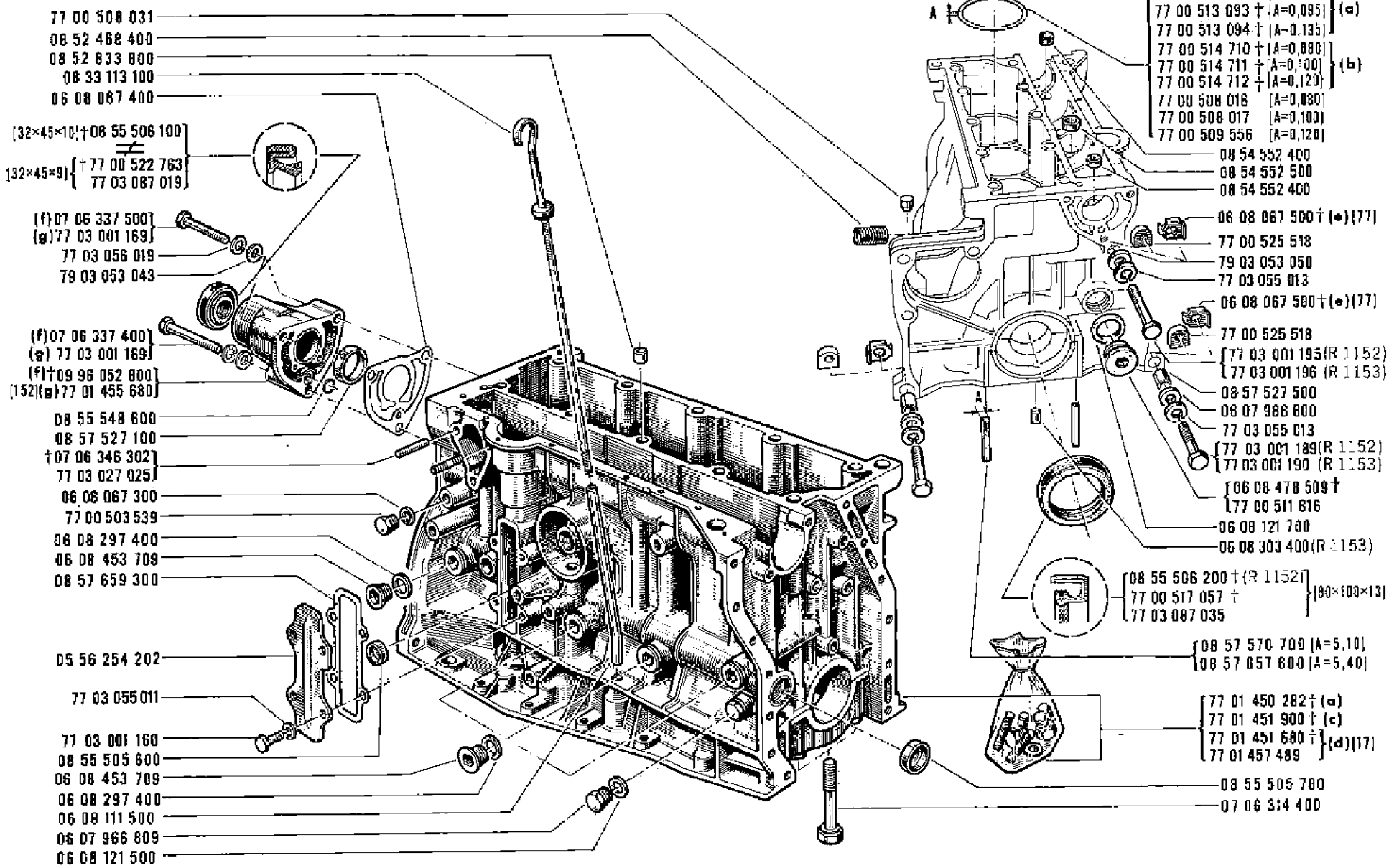
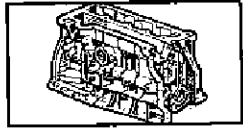


{A=54,8} 09 96 105 100
{A=54,55} 77 01 450 563



{a} MDT 821-01 n° 1 ⇨ MDT 821-01 n° 10553
MDT 821-04 n° 1 ⇨ MDT 821-04 n° 7441
{b} MDT 821-02 · MDT 821-03

MDT 821-02 · MDT 821-03
{c} MDT 821-01 n° 10554 ⇨ MDT 821-01 n° ...
MDT 821-04 n° 7442 ⇨ MDT 821-04 n° ...



- 77 00 508 031
- 08 52 462 400
- 08 52 833 800
- 08 33 113 100
- 06 08 067 400

[32×45×10] + 08 55 506 100
 [32×45×9] { + 77 00 522 763
 77 03 087 019 }

- (f) 07 06 337 500
- (g) 77 03 001 169
- 77 03 056 019
- 79 03 053 043

(f) 07 06 337 400
 (g) 77 03 001 169
 (f) + 09 96 052 800
 (152)(g) 77 01 455 680

- 08 55 548 600
- 08 57 527 100
- + 07 06 346 302
- 77 03 027 025
- 06 08 067 300
- 77 00 503 539
- 06 08 297 400
- 06 08 453 709
- 08 57 659 300

- 05 56 254 202
- 77 03 055 011

- 77 03 001 160
- 08 55 505 600
- 06 08 453 709
- 06 08 297 400
- 06 08 111 500
- 06 07 966 809
- 06 08 121 500

- 77 00 513 092 † (A=0,085)
- 77 00 513 093 † (A=0,095) (a)
- 77 00 513 094 † (A=0,135)
- 77 00 514 710 † (A=0,080)
- 77 00 514 711 † (A=0,100) (b)
- 77 00 514 712 † (A=0,120)
- 77 00 508 016 (A=0,080)
- 77 00 508 017 (A=0,100)
- 77 00 509 556 (A=0,120)

- 08 54 552 400
- 08 54 552 500
- 08 54 552 400

- 06 08 067 500 † (e)(77)
- 77 00 525 518
- 79 03 053 050
- 77 03 055 013

- 06 08 067 500 † (e)(77)
- 77 00 525 518
- { 77 03 001 195 (R 1152)
- { 77 03 001 196 (R 1153)

- 08 57 527 500
- 06 07 966 600
- 77 03 055 013
- { 77 03 001 189 (R 1152)
- { 77 03 001 190 (R 1153)

- { 06 08 478 509 †
- { 77 00 511 816
- 06 08 121 700
- 06 08 303 400 (R 1153)

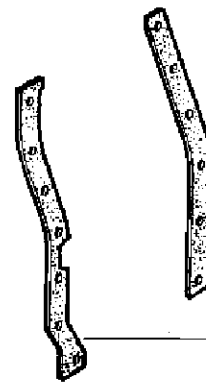
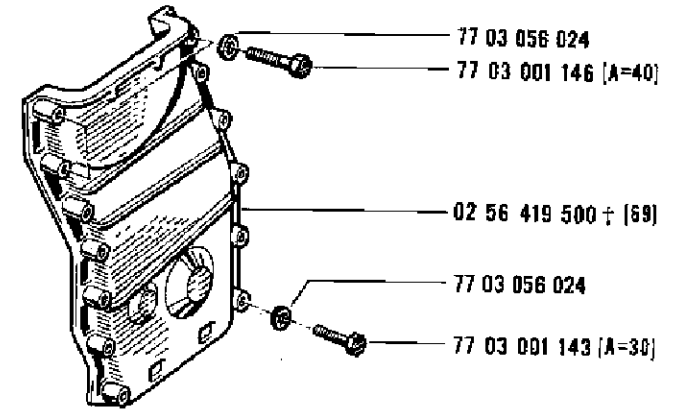
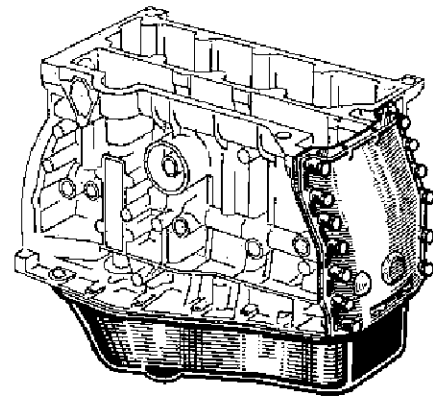
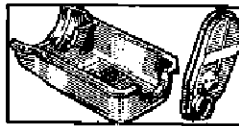
{ 08 55 506 200 † (R 1152)
 77 00 517 057 †
 77 03 087 035 } {80×103×13}

- { 08 57 570 700 (A=5,10)
- { 08 57 657 600 (A=5,40)

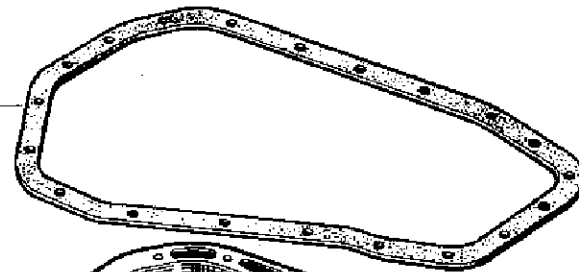
- { 77 01 450 282 † (a)
- { 77 01 451 900 † (c)
- { 77 01 451 680 † (d)(17)
- { 77 01 457 489 }

- 08 55 505 700
- 07 06 314 400

14.50
G P.R. 877

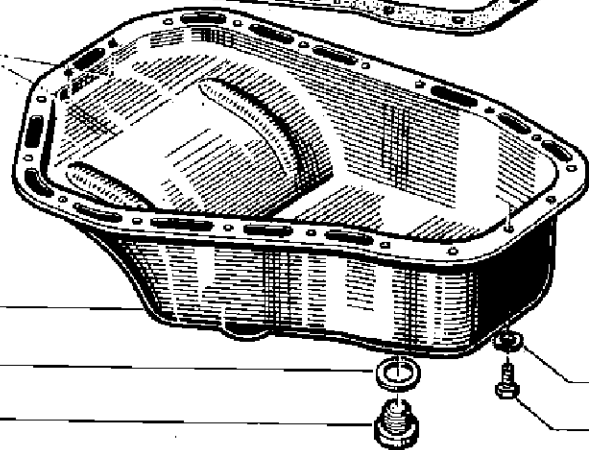


04 28 593 600



† 08 55 791 500
† 77 00 523 597
† 77 00 525 513
77 03 056 026

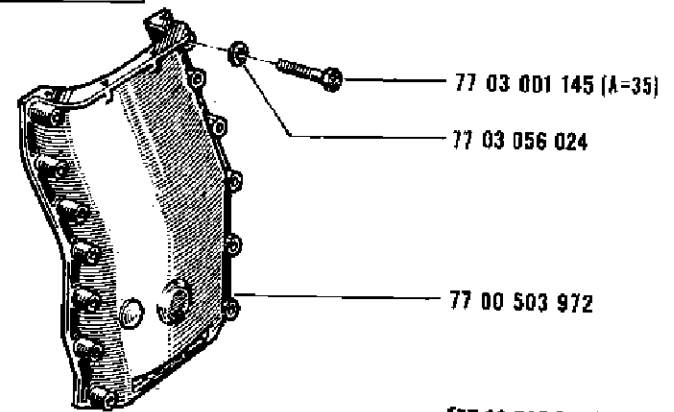
(A=12) 77 03 001 620



09 80 584 100

† 00 01 713 800
79 03 062 001

06 08 437 209

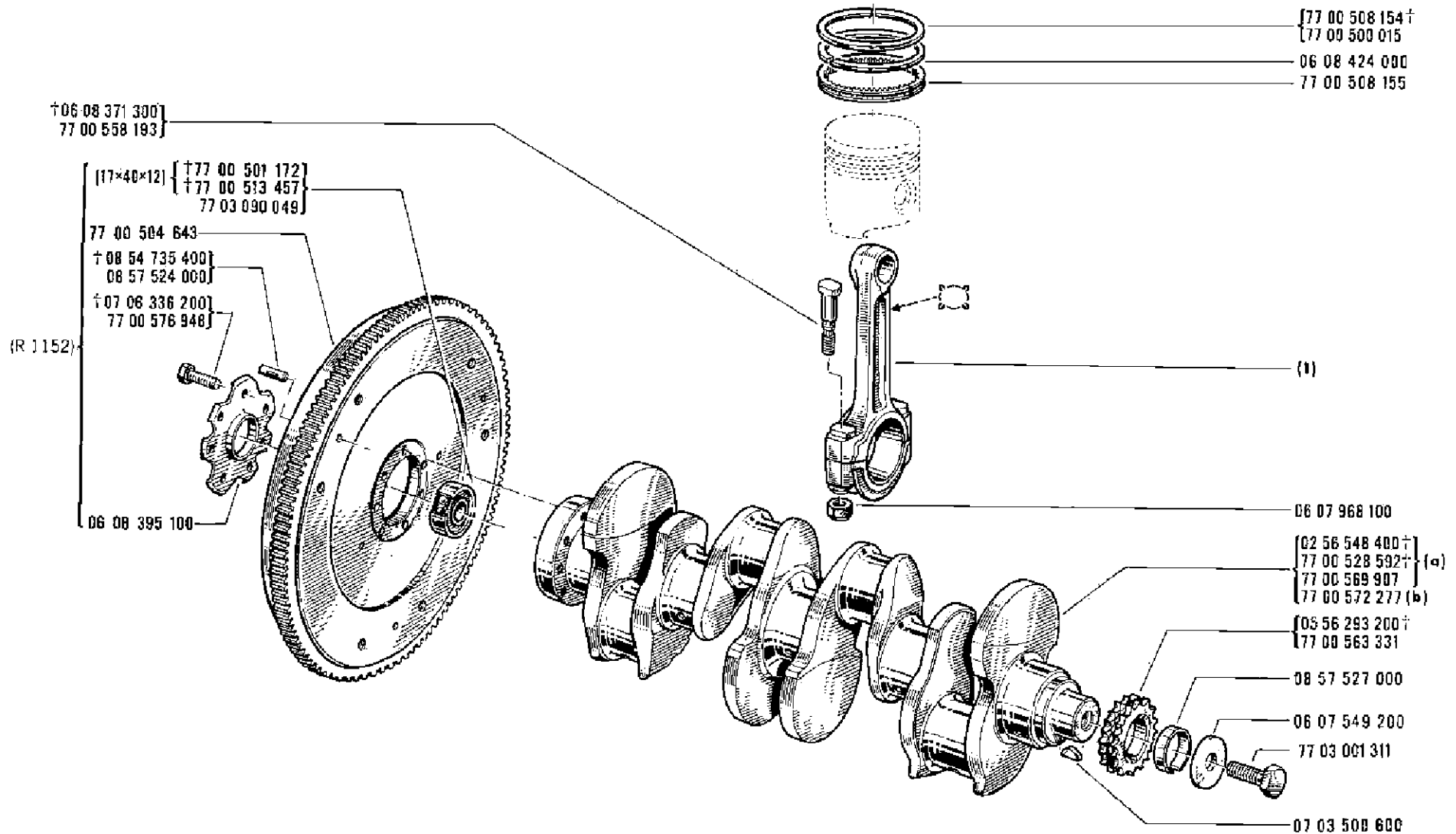
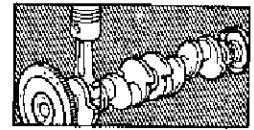


† 77 00 525 513
77 03 056 026

77 03 001 368 (A=14)



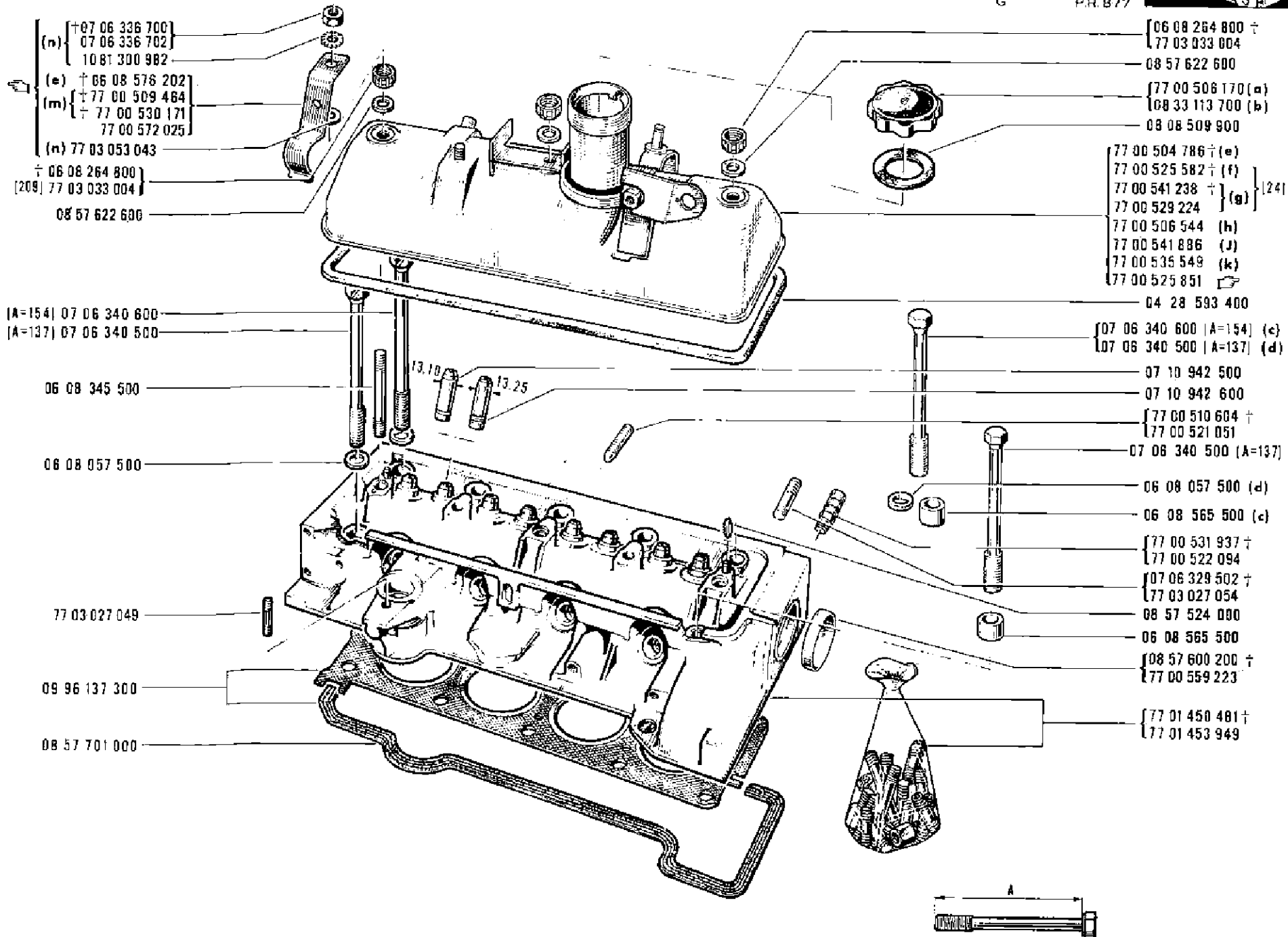
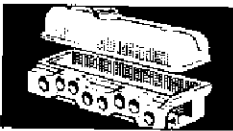
(69) 77 00 503 972 -J.
77 03 001 145 -J3.



(a) R 1152
R 1153 ☒ /761

(b) R 1152 /751
R 1153

09 96 110 704 † [03] ☒ [03] ≠ [03]
(1) 77 01 452 031 [03]
09 96 110 703 † [03] ☒ [03] ≠ [03]
77 01 452 026 [03]



- (n) { +07 06 336 700
07 06 336 702
1081 300 982
- (e) +06 08 576 202
- (m) { +77 00 509 464
+77 00 530 171
77 00 572 025
- (n) 77 03 053 043

- +06 08 264 800
- (209) 77 03 033 004
- 08 57 622 600

- (A=154) 07 06 340 600
- (A=137) 07 06 340 500

- 06 08 345 500
- 06 08 057 500

- 77 03 027 049
- 09 96 137 300
- 08 57 701 000

- {06 08 264 800 †
77 03 033 004
- 08 57 622 600
- {77 00 506 170 (a)
08 33 113 700 (b)
- 08 08 509 900

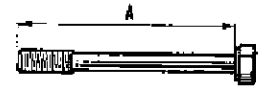
- 77 00 504 786 † (e)
- 77 00 525 582 † (f)
- 77 00 541 238 † (g) } [24]
- 77 00 529 224
- 77 00 506 544 (h)
- 77 00 541 886 (j)
- 77 00 535 549 (k)
- 77 00 525 851

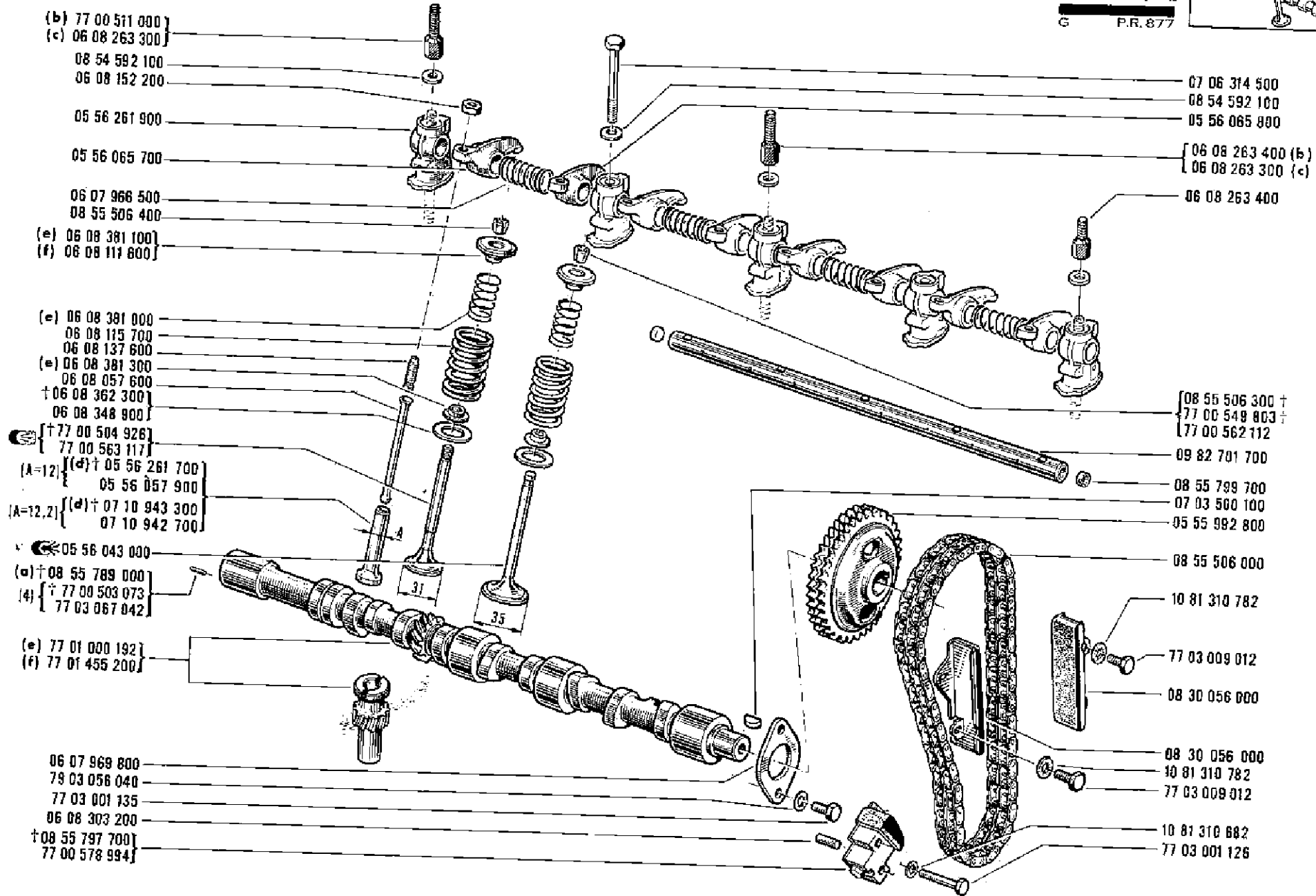
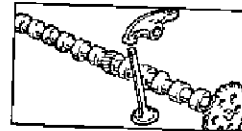
- 04 28 593 400
- {07 06 340 600 (A=154) (c)
07 06 340 500 (A=137) (d)

- 07 10 942 500
- 07 10 942 600
- {77 00 510 604 †
77 00 521 051
- 07 06 340 500 (A=137)

- 06 08 057 500 (d)
- 06 08 565 500 (c)
- {77 00 531 937 †
77 00 522 094
- {07 06 329 502 †
77 03 027 054
- 08 57 524 080
- 06 08 565 500

- {08 57 600 200 †
77 00 559 223
- {77 01 450 481 †
77 01 453 949

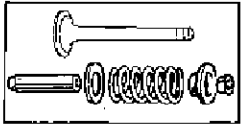




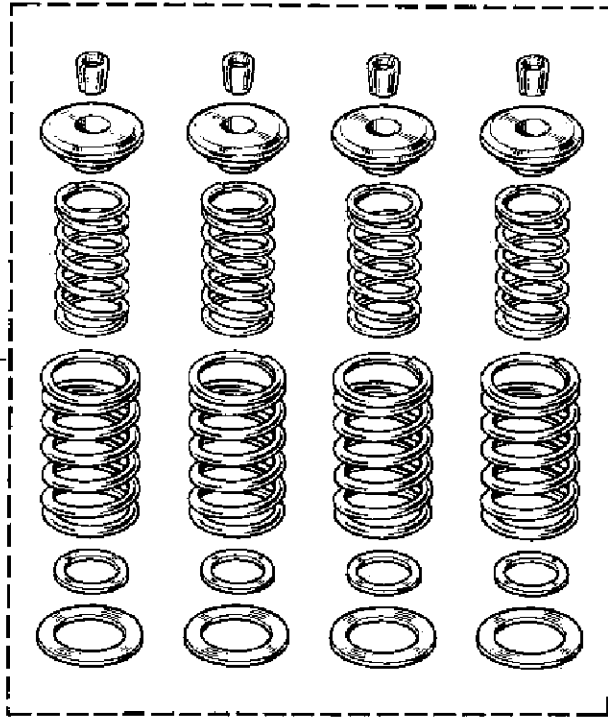
[4] MOT 821-02 n° 1 ⇨ MOT 827-02 n° 2984
 ⇨ 77 00 502 853 -r.

R 1152 /141/142

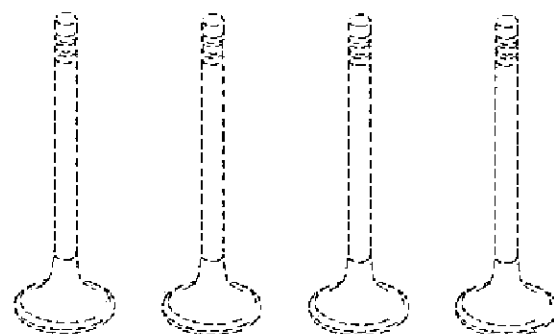
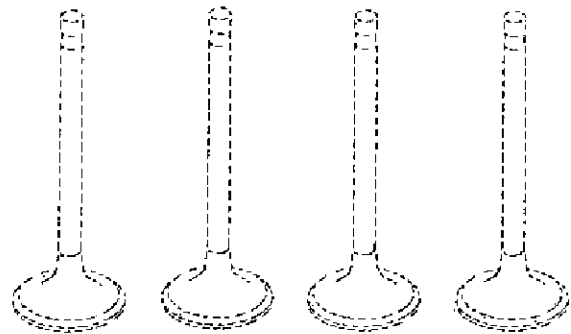
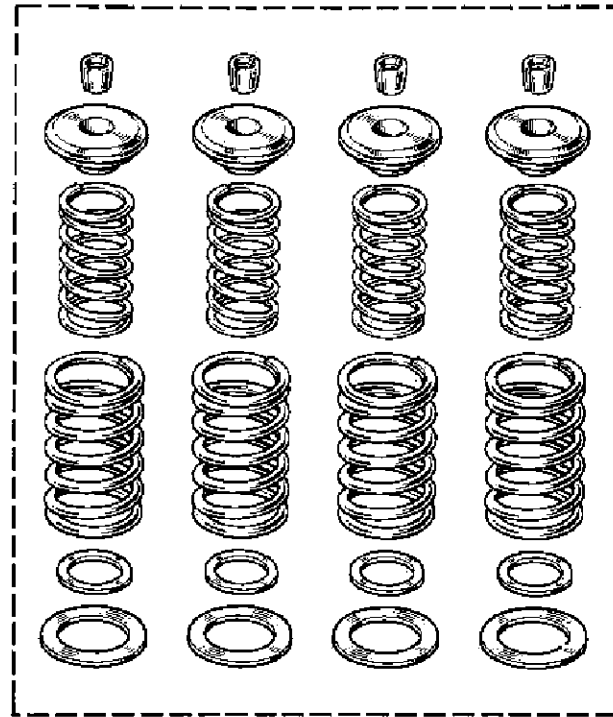
15.20
D P.R. 877



† 77 01 450 492

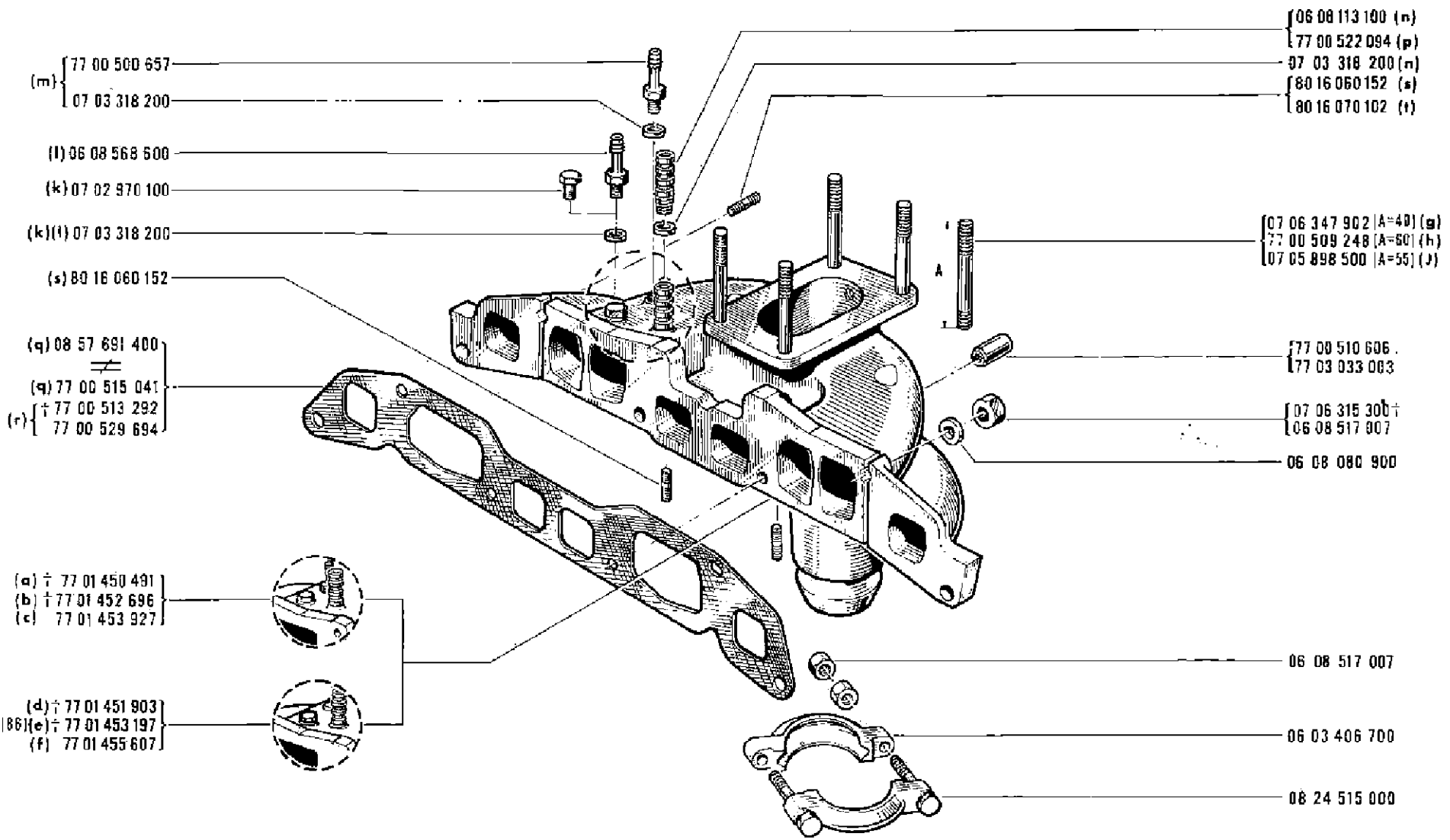
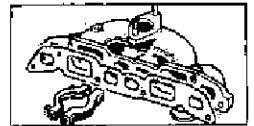


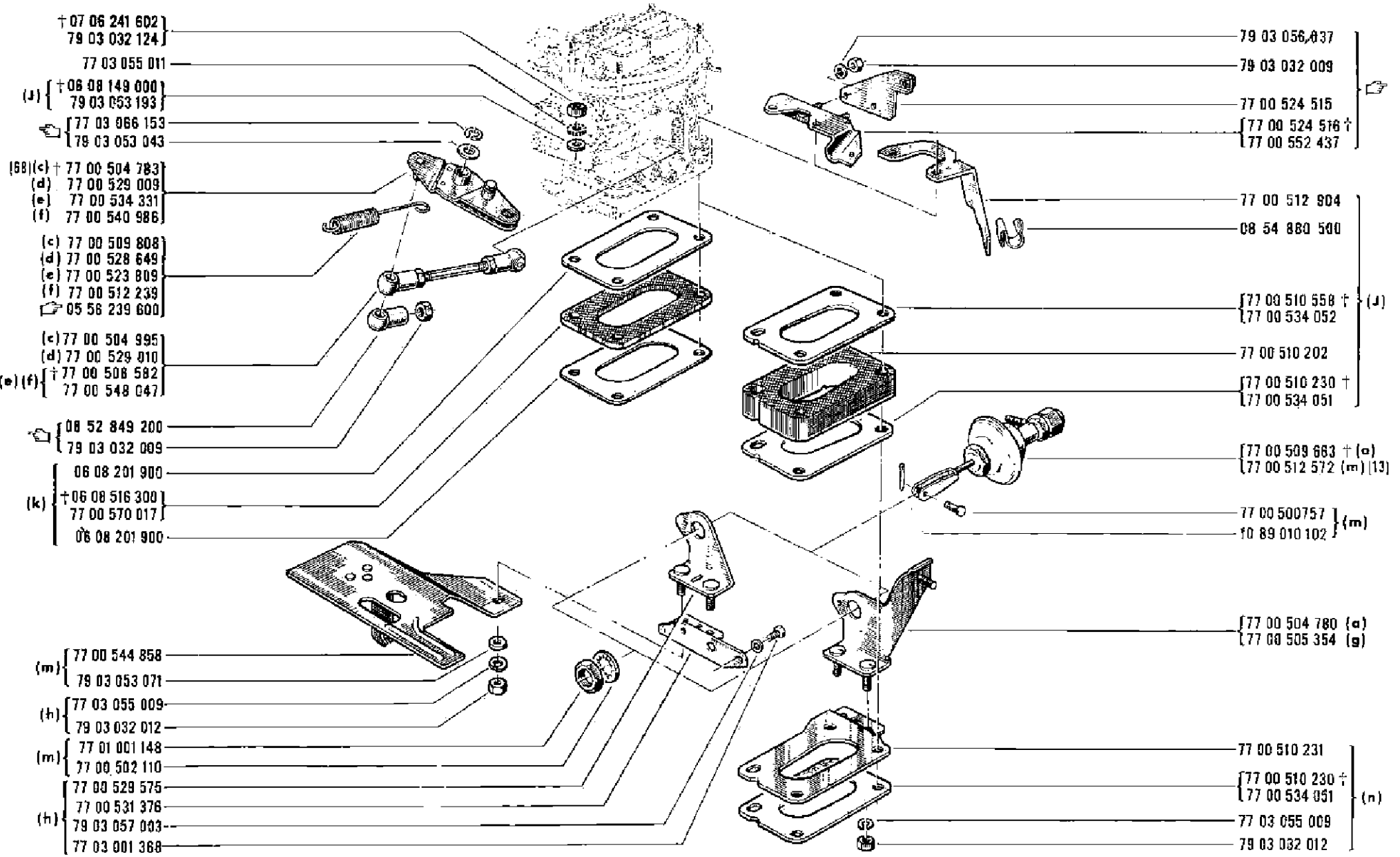
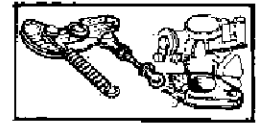
† 77 01 450 493



15.35.1

G P.R. 877





† 07 06 241 602
79 03 032 124

77 03 055 011

(j) { † 06 08 149 000
79 03 053 193

☞ [77 03 066 153
79 03 053 043

(58)(c) † 77 00 504 783
(d) 77 00 529 009
(e) 77 00 534 331
(f) 77 00 540 986

(c) 77 00 509 808
(d) 77 00 528 649
(e) 77 00 523 809
(f) 77 00 512 239
☞ 05 58 239 600

(c) 77 00 504 995
(d) 77 00 529 010
(e)(f) { † 77 00 508 582
77 00 548 047

☞ [08 52 849 200
79 03 032 009

[06 08 201 900
(k) { † 06 08 516 300
77 00 570 017
06 08 201 900

(m) { 77 00 544 858
79 03 053 071

(h) { 77 03 055 009
79 03 032 012

(m) { 77 01 001 148
77 00 502 110

(h) { 77 00 529 575
77 00 531 376
79 03 057 043
77 03 001 368

79 03 056,037

79 03 032 009

77 00 524 515

[77 00 524 516 †
77 00 552 437

77 00 512 904

08 54 860 500

[77 00 510 558 † (j)
77 00 534 052

77 00 510 202

[77 00 510 230 †
77 00 534 051

[77 00 509 683 † (a)
77 00 512 572 (m) (13)

77 00 500757 } (m)
10 89 010 102

[77 00 504 780 (a)
77 00 505 354 (a)

77 00 510 231

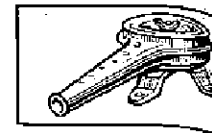
[77 00 510 230 † (n)
77 00 534 051

77 03 055 009

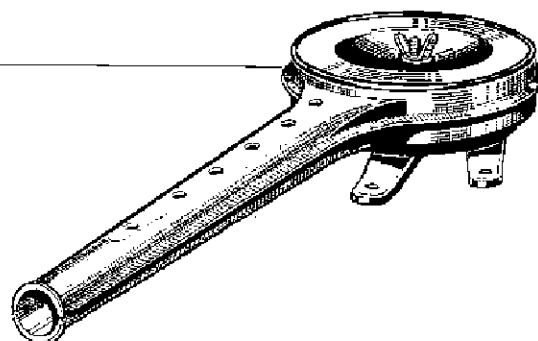
79 03 032 012

15.80.1

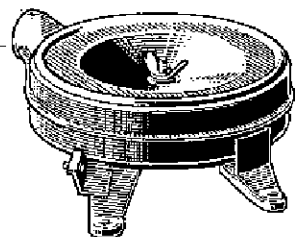
G P.R. 877



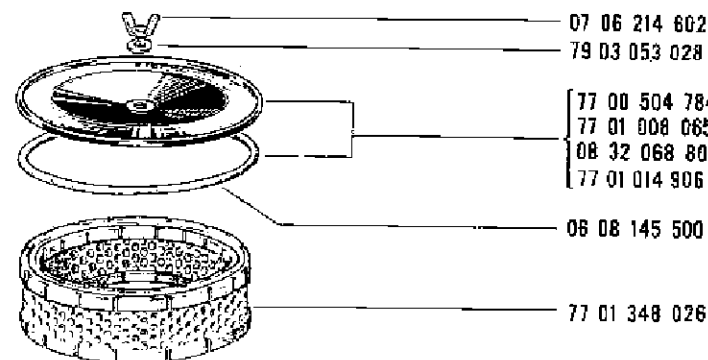
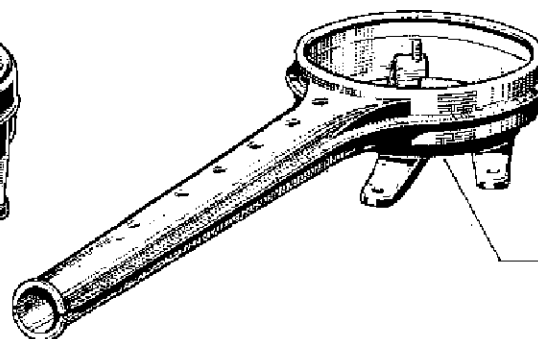
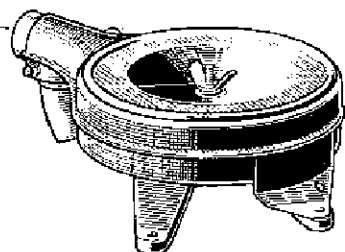
(1)(a) † 77 00 508 950
† 07 14 808 300
(d) † 77 00 521 006
(e) † 77 00 525 450
(f) 77 00 556 497



(b) † 77 00 523 746
[38](c) 77 00 531 433



(g) 77 00 558 909



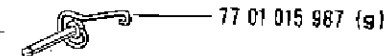
07 06 214 802

79 03 053 028

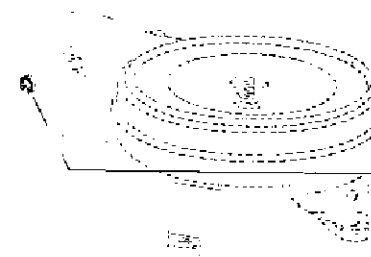
[77 00 504 784 † (a)
77 01 008 065 † (b)
08 32 068 800 †
77 01 014 906

06 08 145 500

77 01 348 026



77 01 015 987 (g)

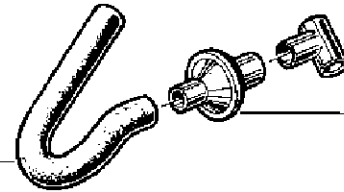
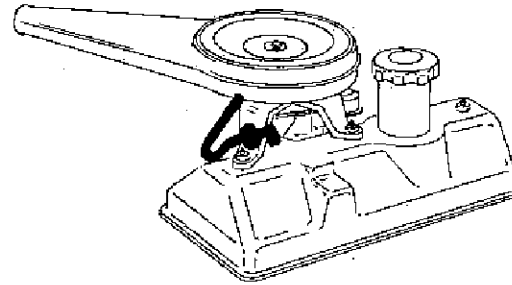
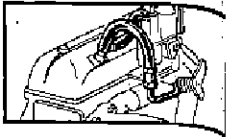


77 03 066 070 (g)

[77 00 504 955 † (a)
77 01 005 073 † (d)

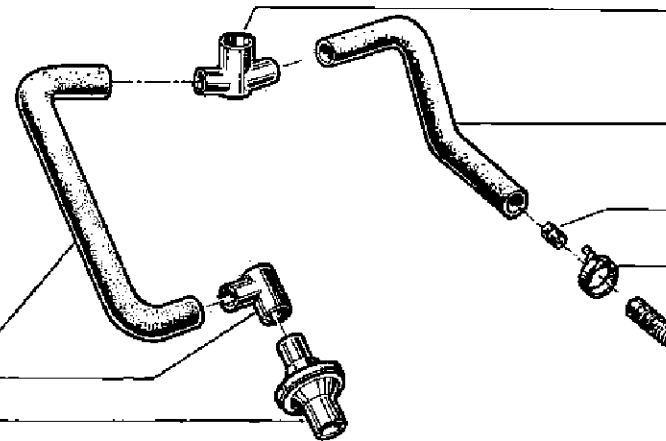
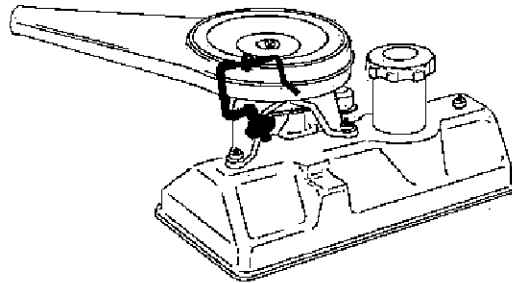
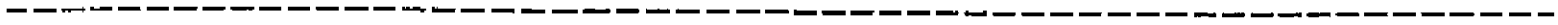
(a)

15.86.1
D P.R.877



06 08 333 800 } (b)
08 24 505 800 }

{b} (89) † 77 00 516 261



{ 77 01 502 875 (c) (e)
77 00 547 288 (f) }

{ 77 00 519 468 † (c)
77 00 545 216 (d) }

77 00 545 437 (d)

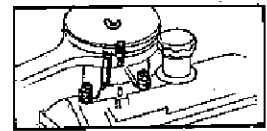
08 55 595 300 (c)

{ 77 00 531 937 † (c) (f)
77 00 522 094 }

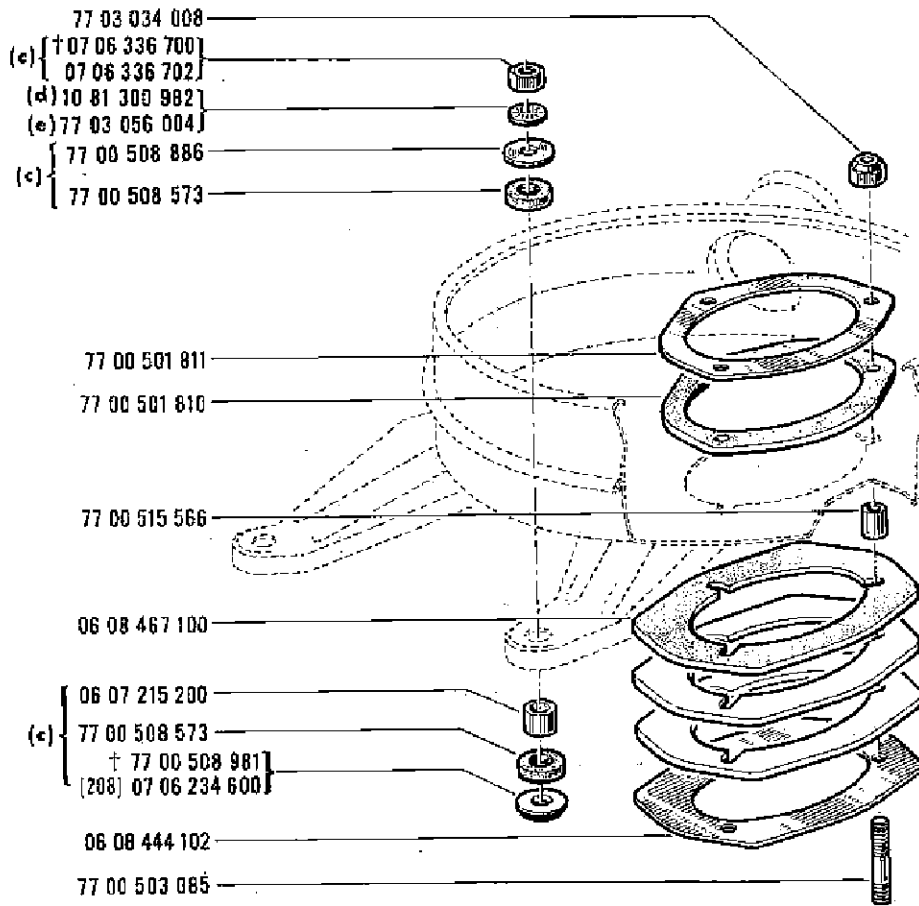
{ (c) (d) 77 00 519 467
06 08 333 800
08 24 505 800 }

15.92

E P.R.877

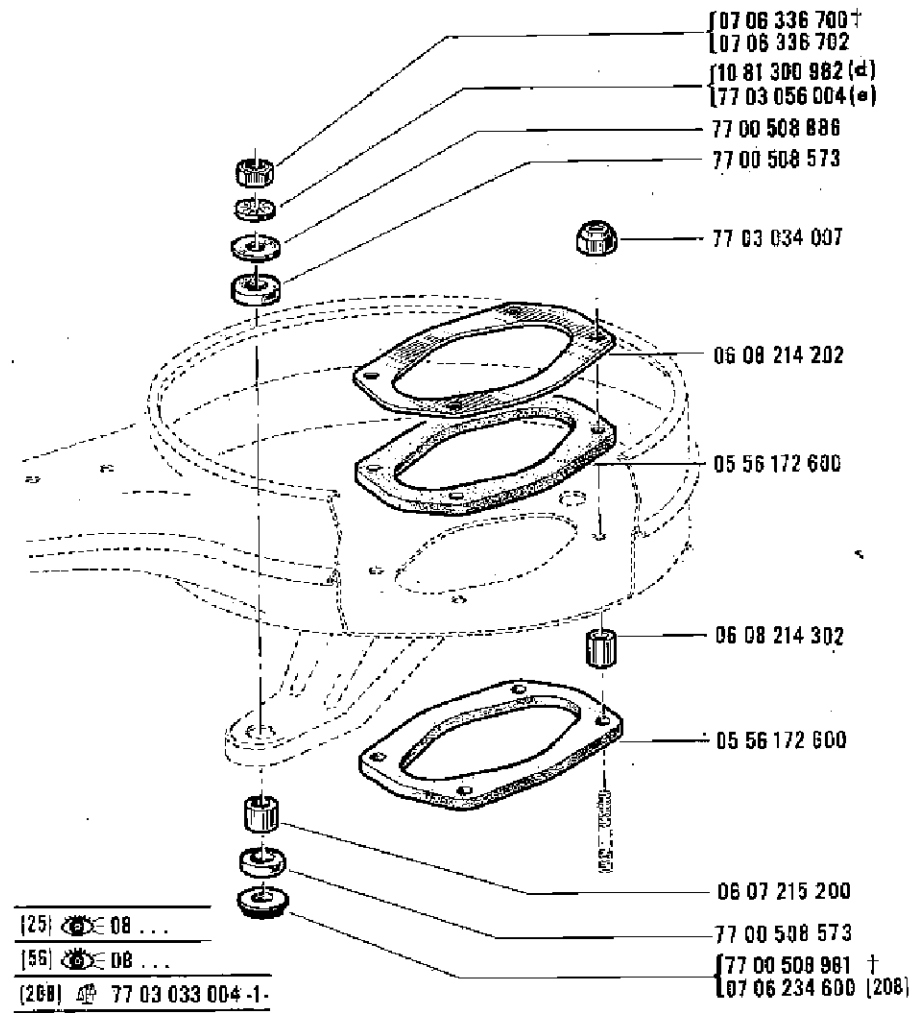


(b)



- 77 03 034 008
- (c) { † 07 06 336 700
- 07 06 336 702
- (d) 10 81 300 982
- (e) 77 03 056 004
- 77 00 508 886
- (c) { 77 00 508 573
- 77 00 501 811
- 77 00 501 810
- 77 00 515 566
- 06 08 467 100
- (e) { 06 07 215 200
- 77 00 508 573
- † 77 00 508 981
- (208) 07 06 234 600
- 06 08 444 102
- 77 00 503 085

(a)



- { 07 06 336 700 †
- 07 06 336 702
- { 10 81 300 982 (d)
- 77 03 056 004 (e)
- 77 00 508 886
- 77 00 508 573
- 77 03 034 007
- 06 08 214 202
- 05 56 172 600
- 06 08 214 302
- 05 56 172 600
- 06 07 215 200
- 77 00 508 573
- { 77 00 508 981 †
- 07 06 234 600 (208)

- (25) 08 ...
- (56) 08 ...
- (268) 77 03 033 004 -1

R 1152	100/101/102/103/121/122/123/144/146/160/162/168/210/211/220/222/230/232/240/241
	245/250/260/261/262/263/266/267/510/511/512/513/515/516/517/531/550/580/561/562
	563/566/600/601/602/660/663/710/760/781/810/811/812/816/817/821/860/861
120 :	VEH n° 1 ⇨ VEH n° 116427 & (25)
	VEH n° 215565 ⇨ VEH n° ... (56)
	145 : VEH n° 215565 ⇨ VEH n° ... (58)
R 1153	100/101/102/103/121/122/123/144/146/160/162/168/207/210/211/220/222/230/232/240
	241/245/250/260/261/262/263/266/267/510/511/512/513/515/516/517/531/550/560/561
	562/563/566/600/601/602/660/700/792/760/761/810/811/812/816/817/821/860/861
120 :	VEH n° 1 ⇨ VEH n° 18482
	VEH n° 24696 ⇨ VEH n° ...
	145 : VEH n° 24696 ⇨ VEH n° ...

R 1152	141/142/143/245
	120 : VEH n° 116428 ⇨ VEH n° 215564 (25) & (56)
	145 : VEH n° 1 ⇨ VEH n° 215564 & (56)
R 1153	141/142/245
	120 : VEH n° 18483 ⇨ VEH n° 24695
	145 : VEH n° 1 ⇨ VEH n° 24695
R 1152	VEH n° 6833 ⇨ VEH n° ...
R 1153	
R 1152	VEH n° 6833 ⇨ VEH n° 10121
R 1153	VEH n° 1 ⇨ VEH n° 8137
R 1152	VEH n° 10122 ⇨ VEH n° ...
R 1153	VEH n° 8138 ⇨ VEH n° ...